

Preliminary BRIEF datasheet



Dispositivo di ingresso-uscita digitale con interfaccia Modbus TCP/IP in grado di interfacciarsi via Ethernet a dispositivi PLC con la funzione di estendere le risorse di ingresso-uscita collegando alla RS485 altri dispositivi I/O slave (fino a 4). Esso integra già un modulo da 16 I/O, con 4 ingressi veloci per due encoder, dispone di un display OLED e hot spot WiFi con webserver integrato per il setup dell'apparecchiatura. Grazie al webserver non sono necessarie app o programmi per la configurazione. Gli ingressi e le uscite sono optoisolati e protetti.

Digital input-output device with interface Modbus TCP/IP capable of interfacing via Ethernet a PLC devices with the function of extending the resources of Input output by connecting other I/O devices to the RS485 slaves (up to 4). It already integrates a 16 I/O module, with 4 fast inputs or for two encoders. It has a display OLED and WiFi hotspot with integrated web server for setup of the equipment. Thanks to the web server I'm not you need apps or programs for setup. The inputs and outputs are optoisolated and protected.



MODBUS-TCP/IP MASTER UNIT 16 I/O

Rev. 0

Generalità

Modello Prodotto:	MODBUS TCP-IP MASTER UNIT 16 I/O
Tensione di Alimentazione Nominale	24Vcc
Numero Ingressi digitali	16 optoisolati di cui 4 veloci (Encoder)
Numero uscite digitali	16 optoisolate
Porte di comunicazione	Ethernet + RS485 optoisolata + Hot Spot Wi-Fi.
Display	LCD Oled

Caratteristiche tecniche

Range di tensione di alimentazione	20 ÷ 30 Vcc
Assorbimento CPU	300mA con inrush current protection
Logica in ingresso	Source (pnp / attivo alto)
Tensione massima degli ingressi	30 Vcc
Logica in uscita	Source (pnp / attivo alto)
Tensione massima delle uscite	30 Vcc
Corrente massima di uscita per canale	100mA (16ch) / 1000mA (1ch)
Corrente massima di uscita totale	1600mA
Protezione uscita	Cortocircuito e sovraccarico
Reset protezione	Automatico
Segnali locali	1 LED per ogni I/O + Display OLED
Set indirizzo slave integrato	Dip Switch 4 bit
Set numero di slave	Rotary switch 9 posizioni

Ambiente

Temperatura ambiente operativa	-20°C ÷ +45°C
Temperatura di stoccaggio	-40°C ÷ +80°C
Umidità relativa	10 ÷ 95% senza condensa
Dimensioni	108mm x 45mm x 120mm

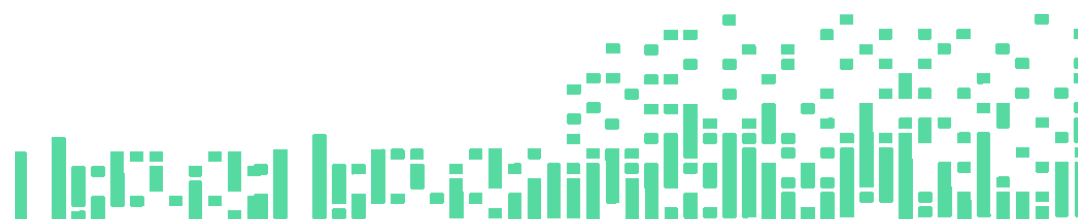
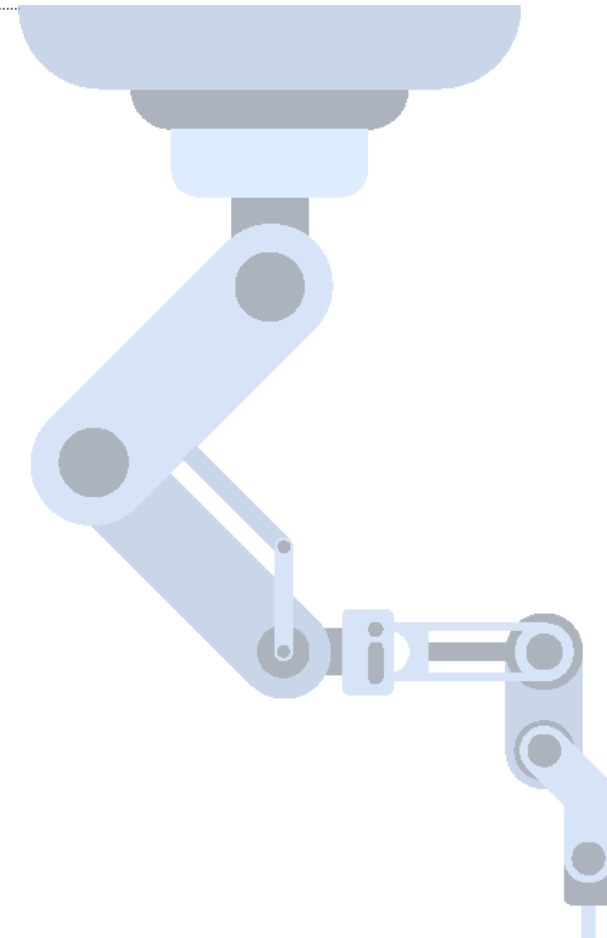
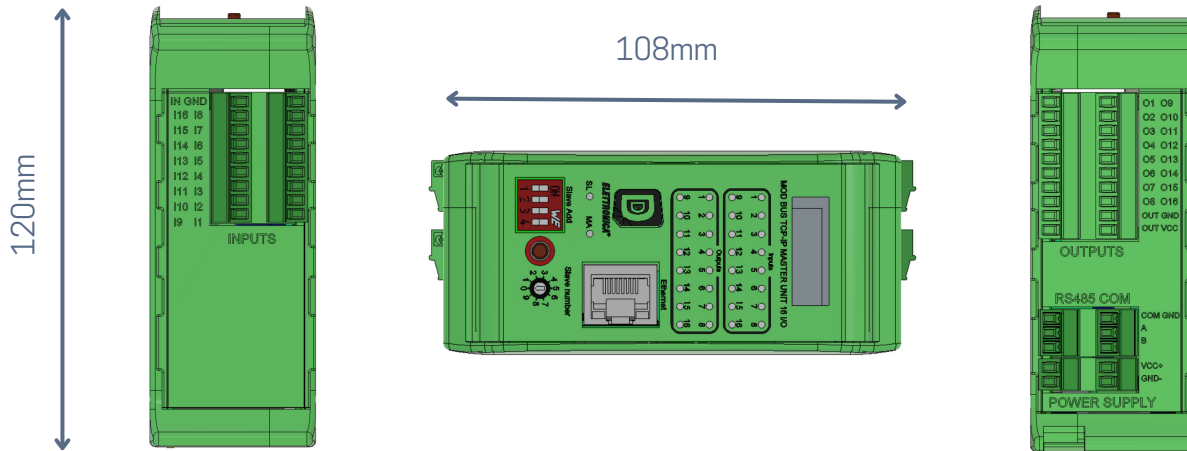


ELETRONICA®

MODBUS-TCP/IP MASTER UNIT 16 I/O

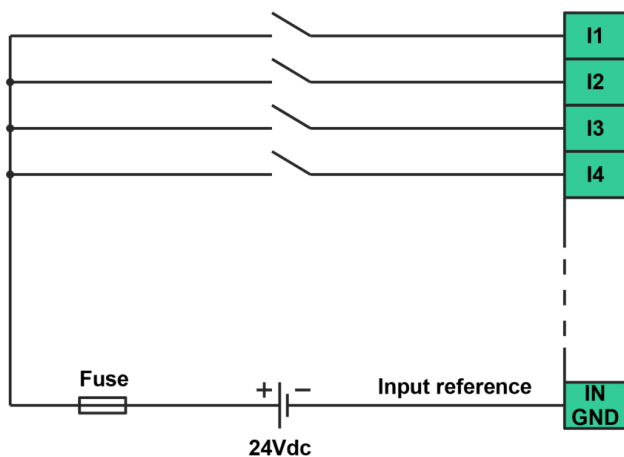
Rev. 0

Dimensioni

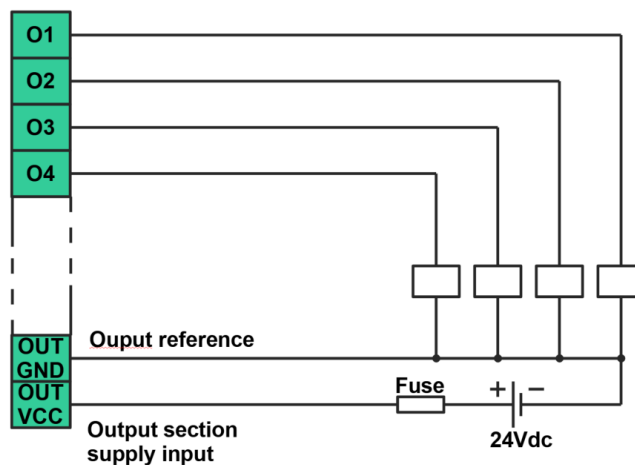


Cablaggi

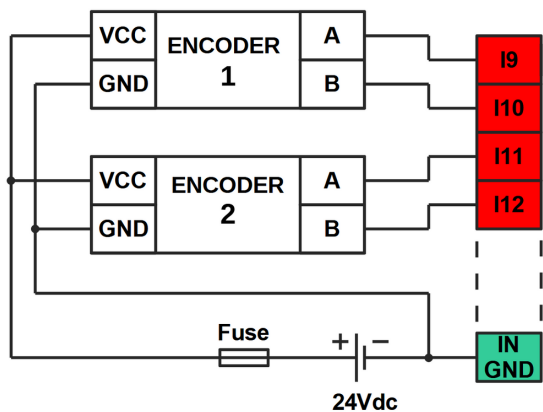
Cablaggio ingressi



Cablaggio uscite



Cablaggio encoder



Web-Server

Name: ddsOTA_7C9EBDD737B4

I/O Modules: Tot 1, online [*]

TCP Clients: 0/3 (max 185 us, avg 72 us)

Inputs : 0000 0000 0000 0000

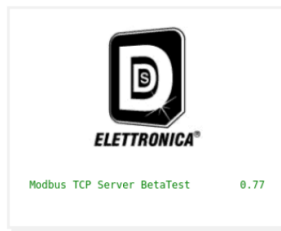
Outputs : 0100 0000 0000 0001

Enc1 : 0

Enc2 : 0

Cnt1 : 0

Cnt2 : 0



Time:

08:02:10 Fri 20/01/2023

[Set Clock](#)

free 166888, min 152508

WiFi Settings:

*** Access Point mode ***

ddsOTA_7C9EBDD737B4

Press 'Scan' to search for networks

[Scan](#)

Password:

[Set new Credentials](#)

Network Settings:

Wired Ethernet

DHCP

IP address:

10.0.0.145

Gateway:

10.0.0.2

Netmask:

255.255.254.0

Device name:

ddsOTA_7C9EBDD737B4

[Set Network Settings](#)

Interval (secs)

[Save Time Interval](#)

[List Directory](#)

Webserver Settings:

Webserver Username:

Webserver Password:

[Save Webserver Credentials](#)

[Save and Restart](#)

[Firmware Update](#)

[Log out](#)

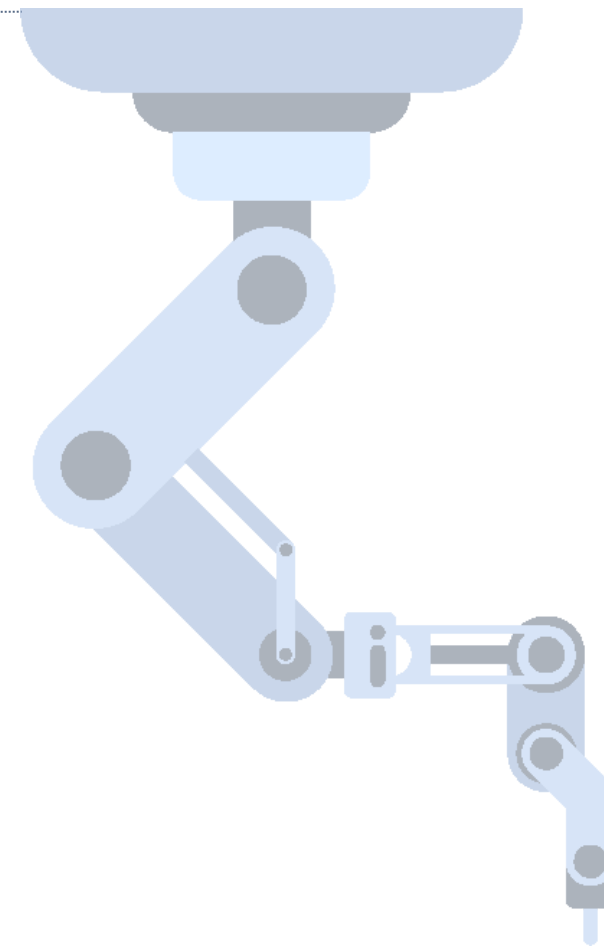
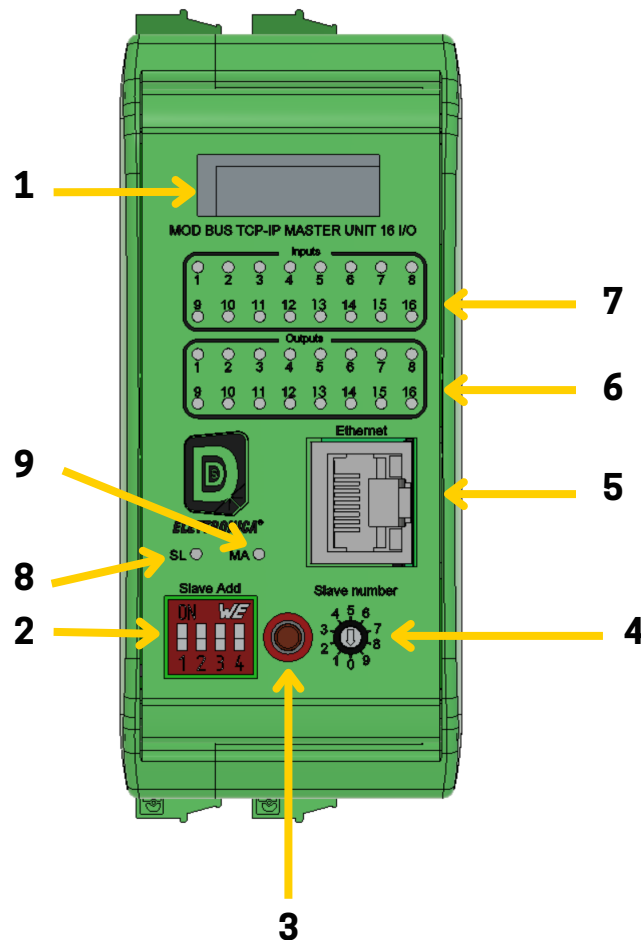


MODBUS-TCP/IP MASTER UNIT 16 I/O

Rev. 0

Pannello frontale

- 1- OLED Display
- 2 - DIP-Switch
- 3 - Pulsante di reset e ripristino
- 4 - Rotary switch di impostazione del numero di slave
- 5 - Connettore ethernet
- 6 - LED di stato delle uscite
- 7 - LED di stato degli ingressi
- 8 - LED di stato dello Slave
- 9 - LED di stato del Master



MODBUS-TCP/IP MASTER UNIT 16 I/O

Rev. 0

Note

In ottica di un miglioramento continuo del prodotto, DDS Elettronica s.r.l. si riserva il diritto di apportare qualsiasi variazione in ogni momento
Le immagini del prodotto hanno sempre carattere illustrativo

